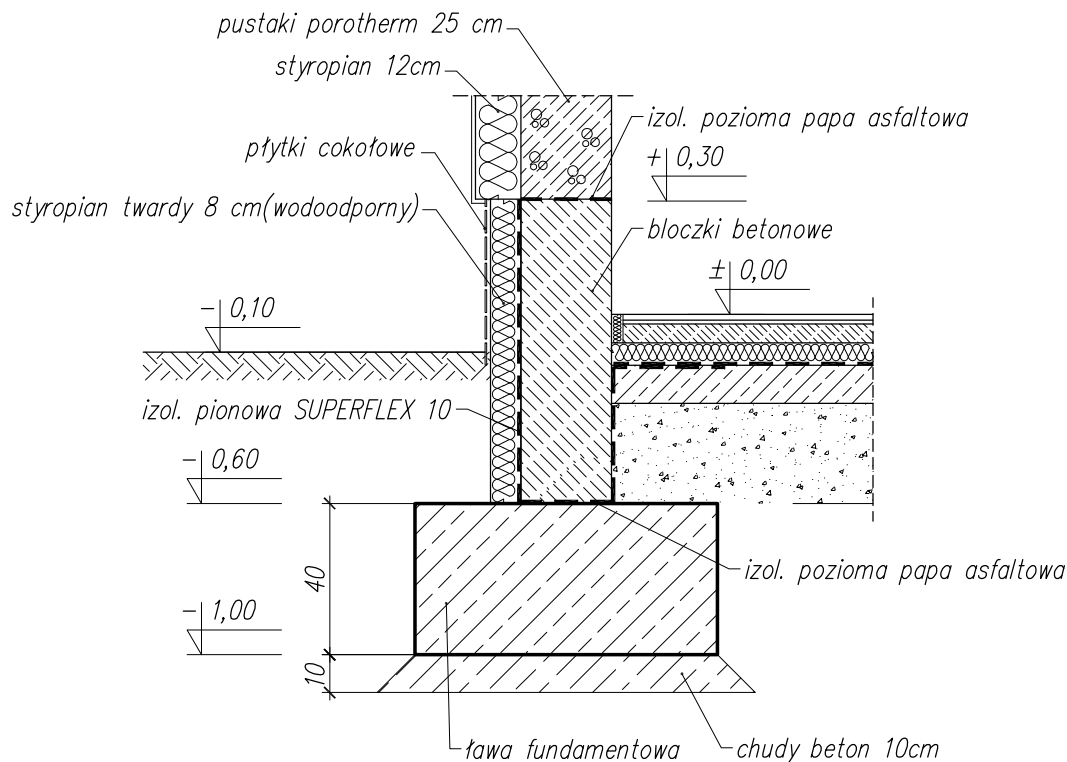


# SZCZEGÓŁ POŁĄCZENIA ŚCIANY Z POSADZKĄ 1:20



OBIEKT:

**GMINNY OŚRODEK ZDROWIA**

MILKOWICE DZ. NR EWID. 402, 397/1, 398/1, 399/1, 397/2, 399/2

INWESTOR:

**GMINA MILKOWICE**

MILKOWICE, UL. II ARMII WOJSKA POLSKIEGO 71

IMIĘ I NAZWISKO:

NR UPR.:

PODPIS:

PROJEKTANT:

mgr inż. arch. Małgorzata Matynia

12/06/DOIA

SPRAWDZAJĄCY:

mgr inż. arch. Gabriela Zająć-Kowalczyk

67/94/Lw

OPRACOWAŁ:

mgr inż. Piotr Kowalewicz

TYTUŁ RYSUNKU:

**Szczegół połączenia ściany z posadzką**

BRANŻA:

**ARCHITEKTURA**

NR RYS.:

**08/A**

INDEKS ZMIAN:

-

DATA:

02.2008 r.

SKALA:

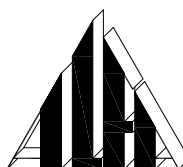
1:20

NR ZLECENIA:

XIV-07

STADIUM:

P.W.



PRACOWNIA PROJEKTOWANIA  
I USŁUG INWESTYCYJNYCH  
**"ALFA"**

59-220 LEGNICA, UL. ŁOKIETKA 18  
tel/fax +48 / 76 / 852 56 71  
pracownia@ppalfa.pl

PRAWA AUTORSKIE ZASTRZEŻONE!  
KOPIOWANIE BEZ PISEMNEJ ZGODY AUTORA ZABRONIONE